



## WATER**ATTRACTION**

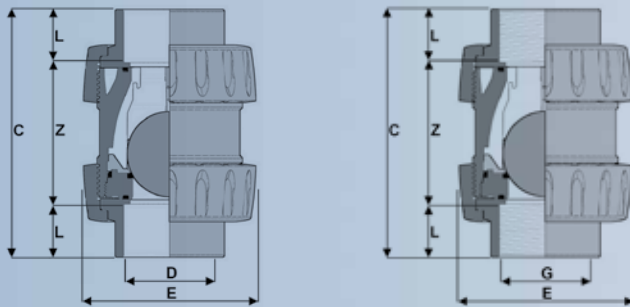
RANGE ENLARGEMENT OF THE SERIE 200 D.75-90-110

**I GRANDI DIAMETRI DELLA SERIE 200 D.75-90-110**



# > 210

PVC BALL FOOT VALVE VALVOLA DI FONDO A SFERA IN PVC



D	DN	L	Z	C	E	g
75	65	44	142	230	168	2940
90	80	51	142	244	168	3040
110	100	61	162	284	210	5540

G	DN	L	Z	C	E	g
2"1/2	65	33	164	230	168	2960
3"	80	36	172	244	168	3070
4"	100	42	200	284	210	5540

Pos.	Components	Componenti	Material	N°
1	nut	ghiera	PVC-U	2
2	union end	collarino	PVC-U	2
3	body	corpo	PVC-U	1
4	ball	sfera	PVC-U	1
5	socket O-ring	O-ring tenuta testa	EPDM/FPM	2
6	ball gasket (O-ring)	guarnizione sfera (O-ring)	EPDM/FPM	1
7	radial O-ring	O-ring tenuta radiale	EPDM/FPM	1
8	support for ball seat	supporto guarnizione sfera	PVC-U	1
9	packing presser ring	anello premiguarnizione	PVC-U	1
10	transparent service plug	tappo di protezione trasparente	PVC-U	1
11	Astore Tag holder	piastrina con logo Astore	PVC-U	1

Astore introduces the large diameters 75-90-110 for the SERIE 200 for the ball foot valve 210 and the non-return valve 230 with spring.

## TECHNICAL CHARACTERISTICS

True union ball valve with flow direction arrow on body to ensure correct installation.

210: Grey PVC ball valve, with vertical or horizontal operation.  
230: PVC spring loaded piston check valve (AISI 316 spring) for horizontal and vertical applications.

## RANGE

Versions available: ISO metric, BS standard plain solvent weld socket and BSP female threaded socket.

Available to be manufactured in other international standards (ASTM, NPT, JIS) upon request.

## MATERIALS

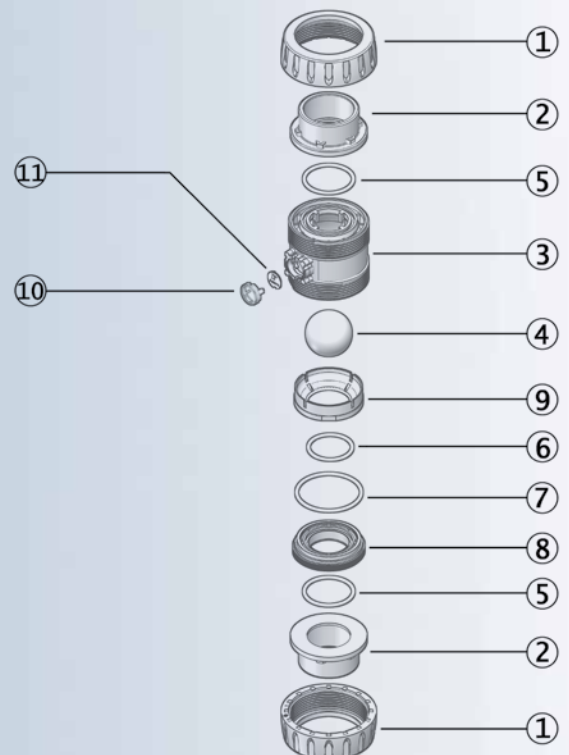
Grey PVC ball valve. EPDM seals (or FPM upon request).

## OPERATING PRESSURE

PN 10 to 20° C

## COMPLIANCE WITH OTHER STANDARDS

Astore ball valves are manufactured according to the following standards: ISO metric solvent weld series to ISO 727, EN ISO 1452-4 (PVC), complying with pipes to ISO 161-1, EN ISO 1452-2, EN ISO 15493. BS solvent weld series to BS 4346-1 (PVC), complying with pipes to BS 3506, BS 3505 (PVC). BSP threaded series to UNI ISO 228-1, DIN 2999, BS 21.



# 230 <

Astore completa la gamma delle valvole SERIE 200 introducendo i grandi diametri 75-90-110 in particolare della valvola di fondo a sfera 210 e della valvola di non ritorno 230 con molla.

## CARATTERISTICHE TECNICHE

Valvola bighiera a smontaggio radiale, provvista di indicazione di direzione del flusso sul corpo per la corretta installazione.

210: Valvola di fondo a sfera a funzionamento verticale o orizzontale.

230: Valvola di non ritorno a pistone con molla (AISI 316) a funzionamento verticale o orizzontale.

## VERSIONI DISPONIBILI :

Serie incollaggio femmina ISO metrico, serie filettata femmina BSP, serie incollaggio BS standard.

Su richiesta, possibilità di altri standard internazionali (ASTM, NPT, JIS).

## MATERIALI

Valvola in PVC grigio. Guarnizioni in EPDM (o FPM su richiesta).

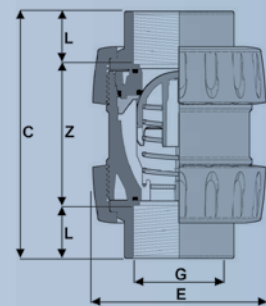
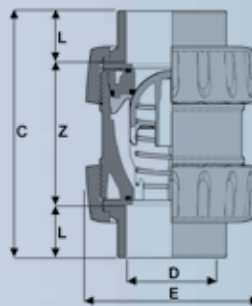
## CONDIZIONI DI ESERCIZIO

PN 10 a 20°C

## STANDARD DI RIFERIMENTO

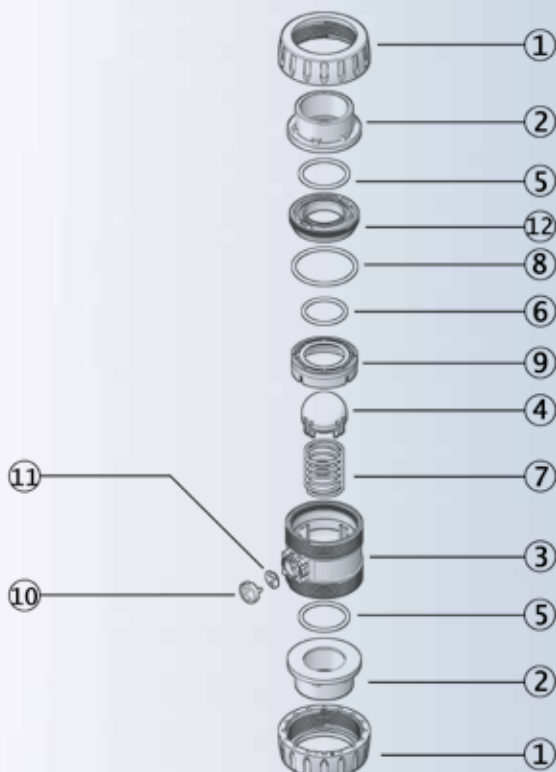
Serie per giunzione ISO metrica per incollaggio secondo ISO 727, EN ISO 1452-4 (PVC), accoppiabili con tubazioni conformi a ISO 161-1, EN ISO 1452-2, EN ISO 15493. Serie per giunzioni BS per incollaggio secondo BS 4346-1 (PVC), accoppiabili con tubazioni conformi BS 3506, BS 3505 (PVC). Serie per giunzione filettata BSP secondo UNI ISO 228-1, DIN 2999, BS 21.

## PVC SPRING CHECK VALVE VALVOLA DI NON RITORNO IN PVC A MOLLA



D	DN	L	Z	C	E	g
75	65	44	142	230	168	2735
90	80	51	142	244	168	2835
110	100	61	162	284	210	5160

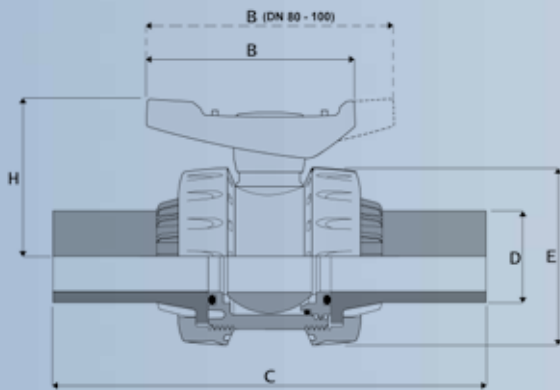
G	DN	L	Z	C	E	g
2 1/2"	65	33	164	230	168	2755
3"	80	36	172	244	168	2865
4"	100	42	200	284	210	5160



Pos.	Components	Componenti	Material	N°
1	nut	ghiera	PVC-U	2
2	union end	collarino	PVC-U	2
3	body	corpo	PVC-U	1
4	piston	pistone	PVC-U	1
5	socket O-ring	O-ring tenuta testa	EPDM/FPM	2
6	piston gasket (O-ring)	guarnizione pistone (O-ring)	EPDM/FPM	1
7	spring	molla	stainless steel	1
8	radial O-ring	O-ring tenuta radiale	EPDM/FPM	1
9	packing presser ring	anello premiguarnizione	PVC-U	1
10	transparent service plug	tappo di protezione trasparente	PVC-U	1
11	Astore Tag holder	piastrina con logo Astore	PVC-U	1
12	support for piston seat	supporto per sede pistone	PVC-U	1

# > 426

PVC BALL VALVE VALVOLA A SFERA IN PVC PER TUBAZIONI IN PE

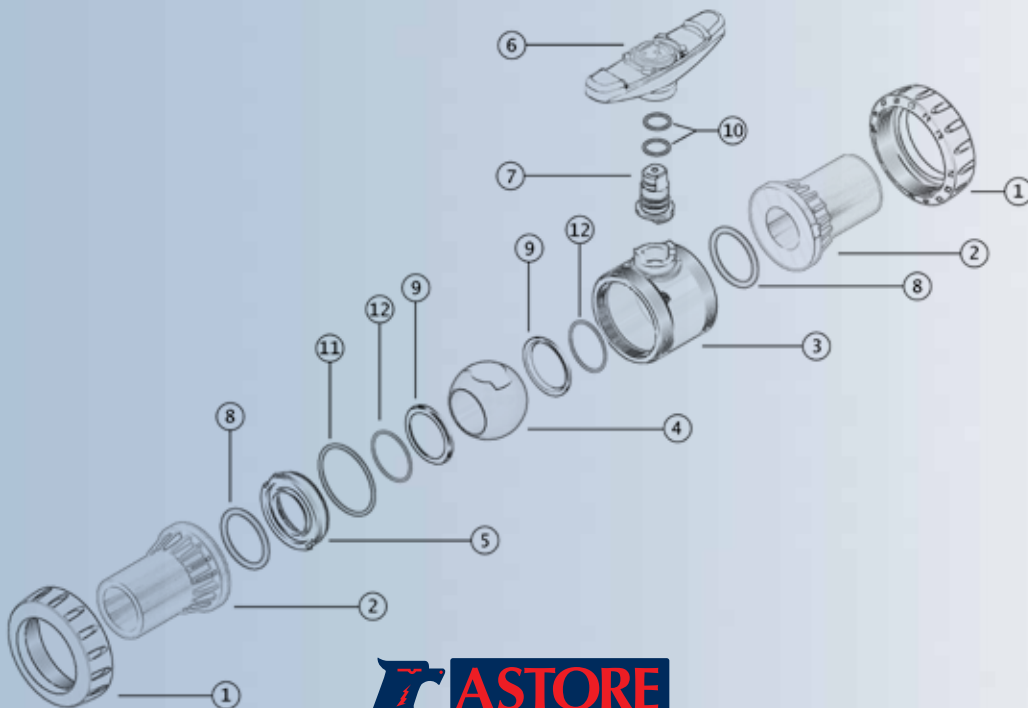


D	DN	C	E	H	B	g
90	80	368	168	151	225	3750
110	100	404	210	178	280	6300

GREY PVC BALL VALVE FOR WATER SUPPLY SYSTEMS IN PE PIPES, true union, with adjustable support. EPDM seals, PE ball seats. Operating pressure PN 10 at 20° C. Version available provided with PE 100 SDR 11 union ends, for butt welding and electrofusion.

VALVOLA A SFERA IN PVC GRIGIO PER CONNESSIONI CON TUBI IN PE, bighiera a smontaggio radiale, con supporto regolabile. Guarnizioni in EPDM, sedi sfera in PE. Pressione di esercizio PN 10 a 20° C. Provvista di codoli in PE 100 SDR 11 per giunzioni testa a testa e per elettro fusione.

Pos.	Components	Componenti	Material	N°
1	nut	ghiera	PVC-U	2
2	union end	collarino	PE 100	2
3	body	corpo	PVC-U	1
4	ball	sfera	PVC-U	1
5	support	supporto	PVC-U	1
6	handle	maniglia	PVC-U	1
7	stem	asta comando	PVC-U	1
8	socket O-ring	O-ring tenuta testa	EPDM	2
9	ball seat	guarnizione sfera	PE	2
10	stem O-ring	O-ring asta comando	EPDM	2
11	body O-ring	O-ring tenuta radiale	EPDM	1
12	ball seat O-ring	O-ring sede sfera	EPDM	2



A.V.F. ASTORE VALVES AND FITTINGS s.r.l.

www.astore.it

an *OAliaxis* company